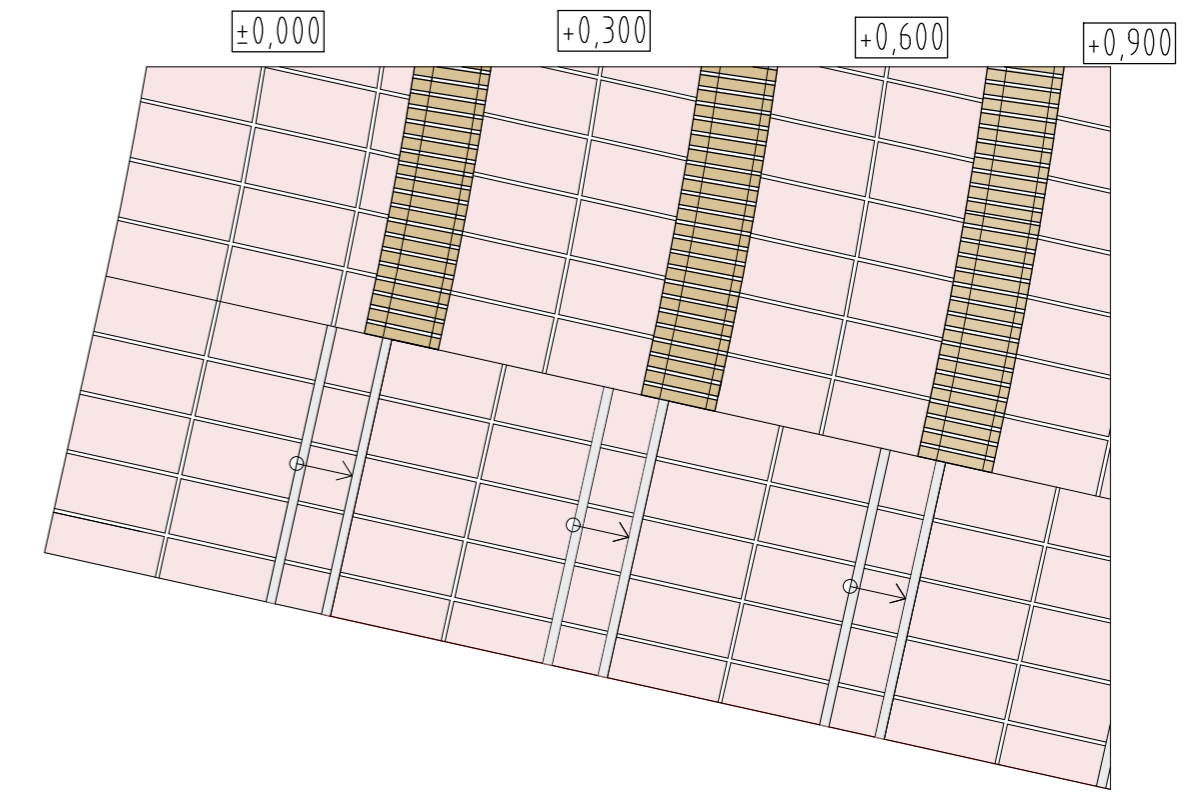
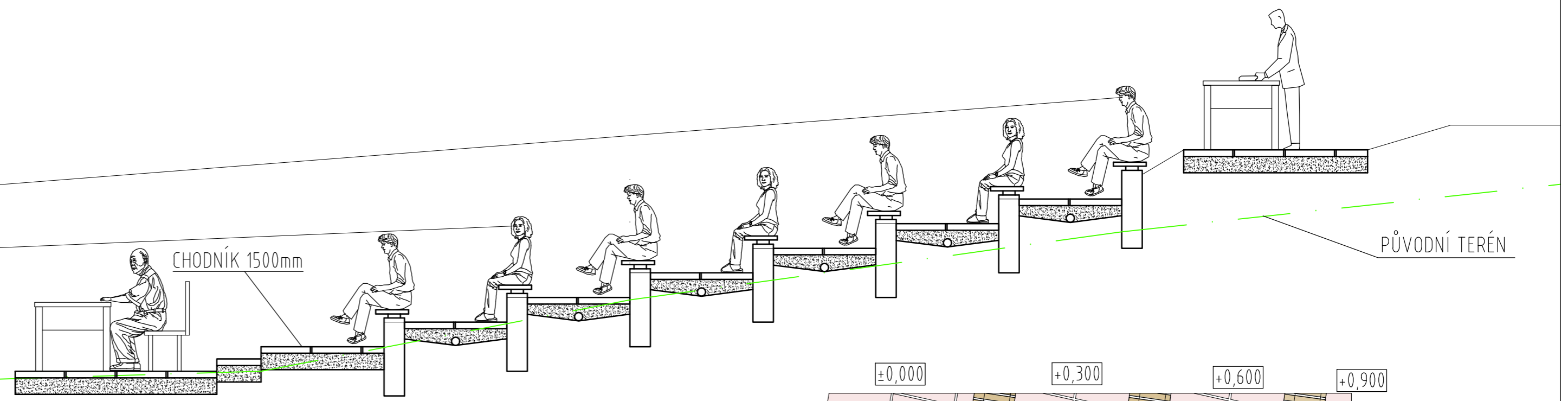
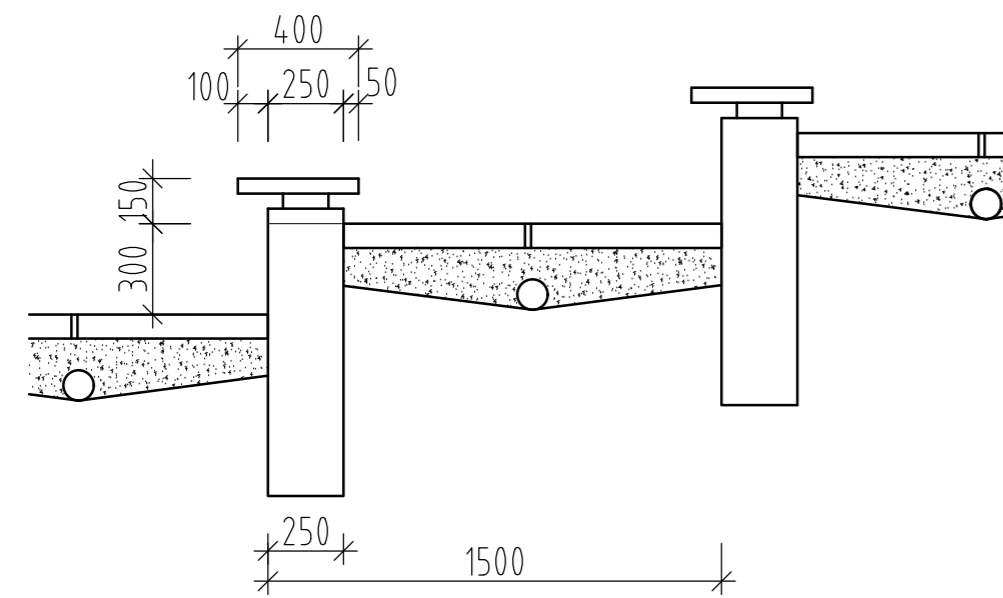


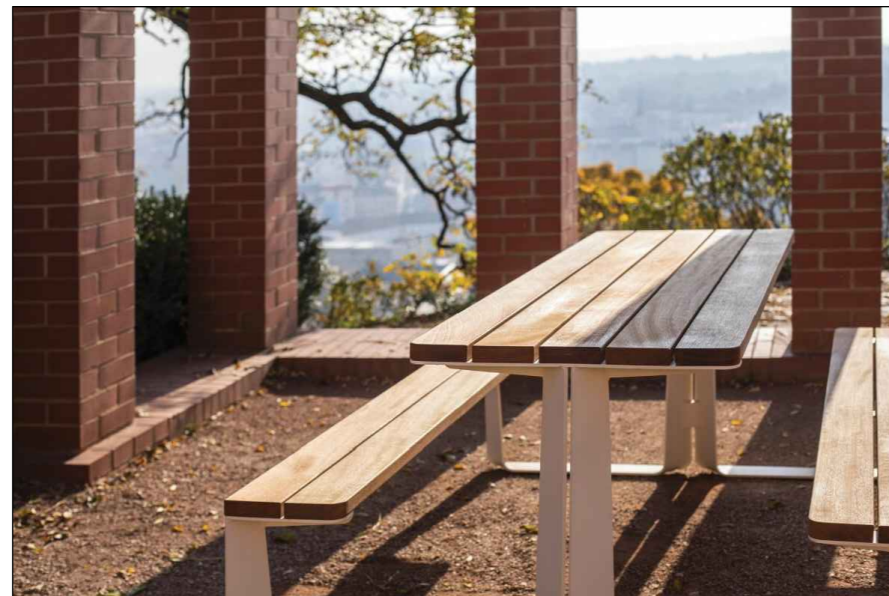
## AMFITEÁTR 1:50

VÝŠKA JEVIŠTĚ 0,5m  
KAPACITA HLEDIŠTĚ 266  
OSOB  
7 ŘAD



## MOBILIÁŘ NAVRŽENÝ V ŘEŠENÉM ÚZEMÍ

PIKNIKOVÝ SET  
MMCITÉ RAUTSTER,  
provedení:  
ocelová konstrukce,  
dřevěné sedáky a  
dřevěný stůl



LAVIČKA  
MMCITÉ RADIUM,  
provedení:  
ocelová konstrukce,  
dřevěné sedáky a  
dřevěné opěradlo,  
bez područek,  
bez elektroniky



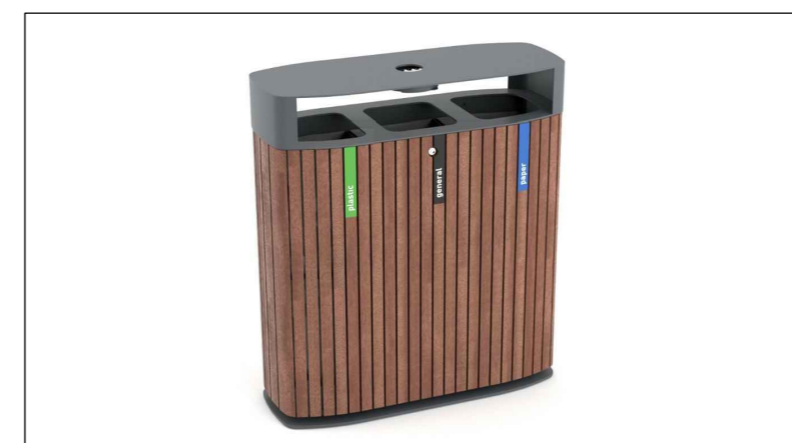
SOLÁRNÍ LAMPA S  
POHYBOVÝM ČIDLEM



SOLÁRNÍ LAVIČKA  
VAKOMOBILIÁŘ,  
provedení:  
dřevo + kovová  
konstrukce



ODPADKOVÝ KOŠ  
MMCITÉ MULTIMIINIUM,  
provedení:  
dřevo + kovová  
konstrukce,  
na tříděný odpad



VEDOUCÍ PROJEKTANT ING. ARCH. RADKO PAVLACKÝ	VYPRACOVAL ING. ARCH. MICHAELA ČERVÍNKOVÁ NÁŠELOVÁ	OBJEKT	<b>PROJEKTOVÁ KANCELÁŘ</b> <b>FABEDI</b> Nám. 3. května 1605 766 02 Otrokovice IČ: 116 78 852
INVESTOR: MĚSTO ZUBŘÍ, U DOMOVINY 234, 756 54 ZUBŘÍ, IČ: 00304492			DATUM 6. 2023
<b>KLIDOVÉ CENTRUM ZUBŘÍ</b>			FORMÁT 2 x A4
			STUPEŇ STUDIE
			ZAK. ČÍSLO 23-11
			MĚŘÍTKO 1:50
<b>VIDITELNOST HLEDIŠTĚ A MOBILIÁŘ V ÚZEMÍ</b>			<b>2</b>